

ร่างขอบเขตของงาน (Terms of Reference : TOR)
การจัดซื้อรถบรรทุก(ดีเซล) ขนาด ๑ ตัน ปริมาตรกระบอบกสูงไม่ต่ำกว่า ๒,๔๐๐ ซีซี หรือ
กำลังเครื่องยนต์สูงสุดไม่ต่ำกว่า ๑๑๐ กิโลวัตต์ ขับเคลื่อน ๔ ล้อ
แบบธรรมดา พร้อมส่วนประกอบ จำนวน ๖๒ คัน

๑. ความเป็นมา

กองบัญชาการตำรวจตระเวนชายแดน จะได้รับจัดสรรงบประมาณรายจ่ายประจำปีงบประมาณ พ.ศ. ๒๕๖๕ งบลงทุน รายการรถบรรทุก (ดีเซล) ขนาด ๑ ตัน ปริมาตรกระบอบกสูงไม่ต่ำกว่า ๒,๔๐๐ ซีซี หรือ กำลังเครื่องยนต์สูงสุดไม่ต่ำกว่า ๑๑๐ กิโลวัตต์ ขับเคลื่อน ๔ ล้อ แบบธรรมดาพร้อม ส่วนประกอบ จำนวน ๖๒ คัน วงเงิน ๖๑,๐๗๐,๐๐๐ บาท

๒. วัตถุประสงค์

เพื่อแจกจ่ายให้กับโรงเรียนตำรวจตระเวนชายแดน สำหรับใช้ปฏิบัติราชการในพื้นที่ ทุรกันดารห่างไกลคมนาคม และรับ-ส่งนักเรียนโรงเรียนตำรวจตระเวนชายแดน

๓. คุณสมบัติผู้เสนอราคา

๓.๑ มีความสามารถตามกฎหมาย
๓.๒ ไม่เป็นบุคคลล้มละลาย
๓.๓ ไม่อยู่ระหว่างเลิกกิจการ
๓.๔ ไม่เป็นบุคคลซึ่งอยู่ระหว่างถูกระงับการยื่นข้อเสนอหรือทำสัญญากับหน่วยงานของรัฐไว้ชั่วคราว เนื่องจากเป็นผู้ที่ไม่ผ่านเกณฑ์การประเมินผลการปฏิบัติงานของผู้ประกอบการตามระเบียบที่ รัฐมนตรีว่าการกระทรวงการคลังกำหนดตามที่ประกาศเผยแพร่ในระบบเครือข่ายสารสนเทศของ กรมบัญชีกลาง

๓.๕ ไม่เป็นบุคคลซึ่งถูกระงับชื่อไว้ในบัญชีรายชื่อผู้ทำงานและได้แจ้งเวียนชื่อให้เป็นผู้ทำงาน ของหน่วยงานของรัฐในระบบเครือข่ายสารสนเทศของกรมบัญชีกลาง ซึ่งรวมถึงนิติบุคคลที่ผู้ทำงาน เป็นหุ้นส่วนผู้จัดการ กรรมการผู้จัดการ ผู้บริหาร ผู้มีอำนาจในการดำเนินงานในกิจการของนิติบุคคล นั้นด้วย

๓.๖ มีคุณสมบัติและไม่มีลักษณะต้องห้ามตามที่คณะกรรมการนโยบายการจัดซื้อจัดจ้างและ การบริหารพัสดุภาครัฐกำหนดในราชกิจจานุเบกษา

๓.๗ เป็นบุคคลธรรมดาหรือนิติบุคคล ผู้มีอาชีพขายพัสดุที่ประกวดราคาซื้อด้วยวิธีประกวด ราคาอิเล็กทรอนิกส์ดังกล่าว

๓.๘ ไม่เป็นผู้มีผลประโยชน์ร่วมกันกับผู้ยื่นข้อเสนอรายอื่นที่เข้ายื่นข้อเสนอให้แก่ กองบัญชาการตำรวจตระเวนชายแดน สำนักงานตำรวจแห่งชาติ ณ วันประกาศประกวดราคา อิเล็กทรอนิกส์ หรือไม่เป็นผู้กระทำการอันเป็นการขัดขวางการแข่งขันอย่างเป็นธรรมในการประกวด ราคาอิเล็กทรอนิกส์ครั้งนี้

๓.๙ ไม่เป็นผู้ได้รับเอกสิทธิ์หรือความคุ้มกันซึ่งอาจปฏิเสธไม่ยอมขึ้นศาลไทย เว้นแต่รัฐบาล ของผู้ยื่นข้อเสนอได้มีคำสั่งให้สละสิทธิ์ความคุ้มกันเช่นนั้น

๓.๑๐ ผู้ยื่นข้อเสนอต้องลงทะเบียนในระบบจัดซื้อจัดจ้างภาครัฐด้วยอิเล็กทรอนิกส์ (Electronic Government Procurement:e-GP) ของกรมบัญชีกลาง

พ.ต.อ.



ประธานกรรมการ พ.ต.ท.



กรรมการ พ.ต.ต.



กรรมการ

๔. แบบรูปรายการหรือคุณลักษณะเฉพาะ

๔.๑ คุณลักษณะเฉพาะ รถบรรทุก(ดีเซล) ขนาด ๑ ตัน ปริมาตรกระบอกสูบไม่ต่ำกว่า ๒,๔๐๐ ซีซี หรือกำลังเครื่องยนต์สูงสุดไม่ต่ำกว่า ๑๑๐ กิโลวัตต์ ขับเคลื่อน ๔ ล้อ แบบธรรมดา พร้อมส่วนประกอบ เลขที่ ๐๐๐๑ - ๒๕๖๖ บข.ตชด. อนุมัติ ลงวันที่ ๒๒ ธ.ค. ๖๕

๔.๒ ตามคุณลักษณะเฉพาะ รถบรรทุก(ดีเซล) ขนาด ๑ ตัน ปริมาตรกระบอกสูบไม่ต่ำกว่า ๒,๔๐๐ ซีซี หรือกำลังเครื่องยนต์สูงสุดไม่ต่ำกว่า ๑๑๐ กิโลวัตต์ ขับเคลื่อน ๔ ล้อ แบบธรรมดา พร้อมส่วนประกอบ เลขที่ ๐๐๐๑ - ๒๕๖๖ บข.ตชด. อนุมัติ ลงวันที่ ๒๒ ธ.ค. ๖๕ ข้อ ๔.๑๓ - ๔.๑๗ ต้องเป็นผลิตภัณฑ์จากผู้ผลิตรายเดียวกันที่ผ่านการรับรองมาตรฐาน ISO ๙๐๐๑ โดยแนบเอกสารไปพร้อมกับการยื่นข้อเสนอ และเสนอราคา

๔.๓ รูปแบบสีของรถ มีรายละเอียด ดังนี้

๔.๓.๑ สีรถเป็นสีขาว ตามมาตรฐานผู้ผลิต

๔.๓.๒ ขนาดของแถบทั้งหมดกว้างไม่น้อยกว่า ๑๒.๕ เซนติเมตร โดยแถบสีม่วงกว้างไม่น้อยกว่า ๑๐.๕ เซนติเมตร และขอบสีเขียวทั้งสองขอบกว้างไม่น้อยกว่า ๑ เซนติเมตร ติดที่กึ่งกลางตัวรถทั้งสองข้าง คาดตามความยาวตั้งแต่หน้ารถถึงท้ายรถ เว้นแต่ด้านหน้าและด้านหลังรถ

๔.๓.๓ เครื่องหมายรูปพระแสงดาบเขนและโล่สีดำ ขนาดกว้างและยาวไม่น้อยกว่า ๑๘ เซนติเมตร ติดข้างประตูรถด้านหน้าทั้งสองด้าน จำนวนด้านละ ๑ แผ่น และมีอักษรภาษาไทยคำว่า “รร.ตชด.” ใช้แบบอักษร TH Sarabun PSK Bold สูงไม่น้อยกว่า ๗.๕ เซนติเมตร ติดใต้เครื่องหมายรูปพระแสงดาบเขนและโล่สีดำและที่กระจกด้านหน้ารถเป็นสีขาว

๔.๓.๔ ชื่อหน่วยงาน “บข.ตชด.” ใช้แบบอักษร TH Sarabun PSK Bold สูงไม่น้อยกว่า ๗.๕ เซนติเมตร ติดที่ด้านข้างท้ายรถทั้งสองด้านในแถบสีม่วงขอบเขียว

๔.๓.๕ ตามข้อ ๔.๒.๒ - ๔.๒.๔ ให้ใช้เป็นสติ๊กเกอร์สะท้อนแสง หรือตามที่กองบัญชาการตำรวจตระเวนชายแดนจะกำหนด

๕. เงื่อนไขการการเสนอราคา

๕.๑ ผู้เสนอราคาต้องเสนอราคาพัสดุที่ผลิตภายในประเทศ

๕.๒ ผู้เสนอราคาต้องแสดงเอกสารหลักฐานยืนยันการส่งมอบรถยนต์จากบริษัทผู้ผลิตและผู้จำหน่ายรถยนต์ยี่ห้อที่เสนอ โดยให้ยื่นในวันเสนอราคา

๕.๓ ยี่ห้อและรุ่นรถยนต์ที่เสนอขาย ผู้เสนอราคาต้องเสนอพัสดุที่เป็นมิตรกับสิ่งแวดล้อม ตามกฎกระทรวงการคลัง ฉบับลงวันที่ ๘ ธันวาคม พ.ศ.๒๕๖๓ กำหนดพัสดุและวิธีการจัดซื้อจัดจ้างที่รัฐต้องการส่งเสริม หรือสนับสนุน (ฉบับที่ ๒) พ.ศ.๒๕๖๓ หมวด ๗/๒ และหนังสือคณะกรรมการวินิจฉัยปัญหาการจัดซื้อจัดจ้าง และการบริหารพัสดุภาครัฐ ด่วนที่สุด ที่ กค (กวจ) ๐๔๐๕.๒/ว ๗๘ ลงวันที่ ๓๑ มกราคม พ.ศ.๒๕๖๕ เรื่อง อนุมัติยกเว้นและกำหนดแนวทางการปฏิบัติตามกฎกระทรวง กำหนดพัสดุและวิธีการจัดซื้อจัดจ้างที่รัฐต้องการส่งเสริม หรือสนับสนุน (ฉบับที่ ๒) พ.ศ.๒๕๖๓ พร้อมคู่มือการปฏิบัติตามกฎกระทรวงกำหนดพัสดุและวิธีการจัดซื้อจัดจ้างที่รัฐต้องการส่งเสริม หรือสนับสนุน (ฉบับที่ ๒) พ.ศ.๒๕๖๓ รวมทั้งกฎหมายที่เกี่ยวข้อง ทั้งนี้ ให้ผู้ยื่นข้อเสนอยื่นเอกสารแสดงรายการชื่อพัสดุที่เป็นมิตรกับสิ่งแวดล้อม โดยสามารถตรวจสอบในฐานข้อมูลบัญชีรายชื่อสินค้าและบริการที่เป็นมิตรกับสิ่งแวดล้อมของกรมควบคุมมลพิษ ได้ที่ <http://gp.pcd.go.th> ในวันเสนอราคา

๕.๔ ผู้เสนอราคาต้องจัดทำตารางเปรียบเทียบรายละเอียดคุณลักษณะเฉพาะของรถบรรทุก (ดีเซล) ขนาด ๑ ตัน ปริมาตรกระบอกสูบไม่ต่ำกว่า ๒,๔๐๐ ซีซี หรือ กำลังเครื่องยนต์สูงสุดไม่ต่ำกว่า ๑๑๐ กิโลวัตต์ ขับเคลื่อน ๔ ล้อ แบบธรรมดาพร้อมส่วนประกอบ ของ กองบัญชาการตำรวจตระเวนชายแดน กับ ที่เสนอเป็นข้อๆ ในแต่ละรายการอย่างละเอียด โดยพิมพ์เป็นเอกสารประกอบการนำเสนอ พร้อมทั้งบ่งชี้ในแต่ละรายการและในแคตตาล็อก เพื่อประกอบการพิจารณา

๕.๕ ผู้เสนอราคาต้องเสนอรายชื่อศูนย์บริการจำหน่ายรถยนต์และซ่อมบำรุง เฉพาะรถยนต์ยี่ห้อที่ยื่นเสนอราคา ซึ่งยังเปิดบริการอยู่ในปัจจุบันและมีครบทุกจังหวัด พร้อมแสดงรายชื่อที่อยู่สถานที่ตั้ง หมายเลขโทรศัพท์ของศูนย์บริการเป็นเอกสารในวันยื่นเสนอราคา โดยบริษัทผู้ผลิต หรือผู้จัดจำหน่ายรถยนต์ เป็นผู้รับรองรายชื่อศูนย์บริการจำหน่ายรถยนต์และซ่อมบำรุงดังกล่าว

๖. การส่งมอบ

ส่งมอบภายใน ๙๐ วัน นับถัดจากวันลงนามในสัญญาซื้อขาย ณ กองบังคับการตำรวจตระเวนชายแดนภาค ๑ ตำบลคลองห้า อำเภอคลองหลวง จังหวัดปทุมธานี

๗. การรับประกันและบริการหลังการขาย

๗.๑ รับประกันคุณภาพ และความชำรุดบกพร่องของตัวรถ เป็นเวลาไม่น้อยกว่า ๓ ปี หรือ ๑๐๐,๐๐๐ กิโลเมตร แล้วแต่ระยะใดจะถึงก่อนนับถัดจากวันที่รับมอบ

๗.๒ ในระหว่างการรับประกัน ผู้ขายจะต้องให้บริการบำรุงรักษารถยนต์ โดยเปลี่ยนไส้กรองน้ำมันเครื่อง, ไส้กรองเชื้อเพลิง, ไส้กรองอากาศ, น้ำมันหล่อลื่นและผลิตภัณฑ์หล่อลื่นที่เกี่ยวข้อง เช่น น้ำมันเกียร์, น้ำมันเฟืองท้าย, น้ำมันคลัตช์, น้ำมันเบรก, น้ำมันพวงมาลัยเพาเวอร์ ตามกำหนดระยะเวลามาตรฐานของตารางบำรุงรักษาที่ระบุรายละเอียดในสมุดรับประกันหรือสมุดคู่มือการเข้ารับบริการ โดยไม่คิดค่าอะไหล่ ค่าแรง และค่าบริการใดๆ ทั้งนี้หน่วยงานผู้ครอบครองรถยนต์ของกองบัญชาการตำรวจตระเวนชายแดน สามารถนำรถยนต์เข้ารับบริการตามศูนย์บริการจำหน่ายรถยนต์และซ่อมบำรุงได้ทุกแห่งทั่วประเทศ

๘. เงื่อนไขการชำระเงิน

กองบัญชาการตำรวจตระเวนชายแดน จะจ่ายค่าสิ่งของให้แก่ผู้ขาย เมื่อผู้ขายส่งมอบสิ่งของตามข้อกำหนดและเงื่อนไขที่กำหนดไว้ในสัญญาซื้อขาย อย่างถูกต้อง ครบถ้วน และคณะกรรมการตรวจรับพัสดุได้ตรวจรับเรียบร้อยแล้ว

๙. วงเงินในการจัดหา

เป็นเงินทั้งสิ้น ๖๑,๐๗๐,๐๐๐บาท (หกสิบเอ็ดล้านเจ็ดหมื่นบาทถ้วน)

๑๐. หลักเกณฑ์การพิจารณาคัดเลือก

พิจารณาตัดสินโดยใช้เกณฑ์ราคา และพิจารณาราคารวม

พ.ต.อ.



ประธานกรรมการ พ.ต.ท.



กรรมการ พ.ต.ต. ๘๐๗- กรรมการ

๑๑. หน่วยงานรับผิดชอบ

กองบัญชาการตำรวจตระเวนชายแดน

เลขที่ ๑๒๗๙ ถนนพหลโยธิน แขวงพญาไท เขตพญาไท กรุงเทพมหานคร ๑๐๔๐๐

โทรศัพท์ ๐ ๒๒๗๘ ๘๐๐๐ ต่อ ๕๒๓๑๓-๔

โทรสาร ๐ ๒๖๑๙ ๖๕๙๐

e-mail address : palatikarnbpp@gmail.com

พ.ต.อ.



ประธานกรรมการฯ

(สุระสิทธิ์ สุกุลพานิช)

ผกก.ฝอ.๗ บก.อก.บช.ตชด.

พ.ต.ท.



กรรมการฯ

(อติศักดิ์ บุญประจักษ์)

สว.ฝสสน.๓ บก.สสน.บช.ตชด.

พ.ต.ต.



กรรมการฯ

(กัทธพล ภิรมย์รักษ์)

สว.ฝอ.๗ บก.อก.บช.ตชด.



คุณลักษณะเฉพาะ

รถบรรทุก (ดีเซล) ขนาด ๑ ตัน ปริมาตรกระบอกสูบไม่ต่ำกว่า ๒,๔๐๐ ซีซี หรือกำลังเครื่องยนต์สูงสุดไม่ต่ำกว่า ๑๑๐ กิโลวัตต์ ขับเคลื่อน ๔ ล้อ แบบธรรมดา พร้อมส่วนประกอบ

มีช.ตชด. อนุมัติ ลงวันที่ ๒๒ ธ.ค ๖๕

๑. วัตถุประสงค์การใช้งาน

- เพื่อแจกจ่ายให้กับหน่วยในสังกัดกองบัญชาการตำรวจตระเวนชายแดน สำหรับใช้ปฏิบัติราชการในพื้นที่ทุรกันดารห่างไกลคมนาคม และรับ-ส่งนักเรียนโรงเรียนตำรวจตระเวนชายแดน

๒. คุณลักษณะทั่วไป

เป็นรถบรรทุกดีเซล ขนาด ๑ ตัน ตอนเดียว ขับเคลื่อน ๔ ล้อ ช่วงล่างติดตั้งชุดช่วงล่างเพิ่มสมรรถนะมีกันชนด้านหน้า ผลิตจากเหล็กกล้ารองรับการติดตั้งรอกยกไฟฟ้า สามารถควบคุมด้วยรีโมทแบบมีสายและไร้สาย มีหลังคาอะลูมิเนียมมีผ้าใบคลุมตลอดความยาวทั้งสองข้าง มีที่นั่งแบบสองแถวมีพนักพิงสามารถพับเก็บหรือถอดได้ พร้อมกันชนหลังสามารถขึ้นลงได้สะดวก

๓. คุณลักษณะเฉพาะทางวิชาการ

๓.๑ ระบบเครื่องยนต์

- ๓.๑.๑ เป็นเครื่องยนต์ดีเซล ปริมาตรกระบอกสูบไม่ต่ำกว่า ๒,๔๐๐ ซีซี หรือกำลังเครื่องยนต์สูงสุดไม่ต่ำกว่า ๑๑๐ กิโลวัตต์
- ๓.๑.๒ เครื่องยนต์ได้รับการรับรองมาตรฐาน มอก. ตามที่สำนักงานมาตรฐานผลิตภัณฑ์อุตสาหกรรมกำหนด และผ่านมาตรฐานไอเสีย EURO ๔ หรือสูงกว่า
- ๓.๑.๓ ระบายความร้อนด้วยน้ำ
- ๓.๑.๔ ความจุถังน้ำมันเชื้อเพลิงไม่น้อยกว่า ๘๐ ลิตร

๓.๒ ระบบส่งกำลัง

- เกียร์เป็นแบบธรรมดา หรือเกียร์อัตโนมัติ

๓.๓ ระบบเบรก

- ๓.๓.๑ เป็นระบบไฮดรอลิก มีเครื่องช่วยผ่อนแรง
- ๓.๓.๒ ล้อหน้าเป็นดิสก์เบรก มีช่องระบายความร้อน
- ๓.๓.๓ ล้อหลังเป็นดรัมเบรก หรือดิสก์เบรก
- ๓.๓.๔ มีระบบเบรกมือ
- ๓.๓.๕ มีระบบป้องกันการล็อกล้ออัตโนมัติ (ABS)

๓.๔ ระบบบังคับเลี้ยว

- ๓.๔.๑ เป็นพวงมาลัยอยู่ทางขวามีระบบไฮดรอลิกช่วยผ่อนแรง (POWER STEERING)
- ๓.๔.๒ พวงมาลัยสามารถปรับสูงต่ำได้

๓.๕ ระบบช่วงล่าง

- ๓.๕.๑ ติดตั้งชุดช่วงล่างเพิ่มสมรรถนะ ประกอบไปด้วย
 - ๓.๕.๑.๑ โช้คอัพหน้าแบบสตรัท โช้คอัพหลังแบบกระบอก ๒ ชั้น ขนาดเส้นผ่านศูนย์กลาง ไม่น้อยกว่า ๕๕ มิลลิเมตร แกนโช้คขนาดใหญ่ ชูบแข็ง ขนาดเส้นผ่านศูนย์กลางไม่น้อยกว่า ๑๘ มิลลิเมตร ระบบชิล ๒ ชั้น ชั้นบนป้องกันฝุ่น ชั้นล่างป้องกันการรั่วไหลของน้ำมัน โช้คเชื่อมรอบตัวแบบ ๓๖๐ องศา

พ.ต.อ. ประธาน พ.ต.ท. กรรมการ พ.ต.ต. กรรมการ



๓.๕.๑.๒ คอยล์สปริงหน้า ผิวภายนอก ทำสีระบบสีฝุ่น (Powder Coated) หรือ สีแบบเรียบ เพิ่มความสูงขึ้นไปไม่น้อยกว่า ๔๐ มิลลิเมตร จากขนาดมาตรฐาน

๓.๕.๑.๓ ชุดแหวนหลัง เพิ่มความสูงขึ้นไปไม่น้อยกว่า ๔๐ มิลลิเมตร จากขนาดมาตรฐาน ผิวภายนอกทำสีระบบสีฝุ่น (Powder Coated) หรือ สีแบบเรียบ

๓.๕.๒ ติดตั้งปีกนกปรับองศา

๓.๕.๓ อุปกรณ์ชุดช่วงล่างให้เพิ่มเติมตามวิศวกรที่รับรองการแก้ไขทดแทนกำหนด

๓.๕.๔ อุปกรณ์ชุดช่วงล่างต้องเป็นผลิตภัณฑ์จากผู้ผลิตรายเดียวกัน

๓.๕.๕ เป็นผลิตภัณฑ์ที่ผ่านการรับรองมาตรฐาน ISO/TS ๑๖๙๔๙ โดยแนบเอกสารไป พร้อมกับการยื่นข้อเสนอ และเสนอราคา

๓.๖ ระบบขับเคลื่อน

๓.๖.๑ สามารถปรับการขับเคลื่อนจาก ๒ ล้อ เป็น ๔ ล้อได้

๓.๖.๒ มีระบบล็อกเฟืองท้ายอัตโนมัติ ตามมาตรฐานของโรงงานผู้ผลิต

๓.๗ ระบบไฟฟ้า

๓.๗.๑ แบตเตอรี่ ขนาดตามมาตรฐานโรงงานผู้ผลิต

๓.๗.๒ ประตูดึงเป็นกระจกไฟฟ้าทุกบาน พร้อมระบบล็อกอัตโนมัติ

๓.๗.๓ กระจกมองข้างซ้าย-ขวา สามารถปรับด้วยไฟฟ้าได้

๓.๗.๔ มีระบบเซ็นทรัลล็อก พร้อมรีโมทคอนโทรล

๓.๗.๕ มีระบบสัญญาณกันขโมย

๓.๗.๖ มีไฟตัดหมอกหน้า

๓.๘ ล้อและยาง

๓.๘.๑ ล้อและล้ออะไหล่ ขนาดไม่น้อยกว่า ๑๗ นิ้ว

๓.๘.๒ ยางและยางอะไหล่เป็นแบบ Mud Terrain ขนาดไม่น้อยกว่า ๒๖๕ / ๗๐ R ๑๗ และมีอุปกรณ์ล้ออะไหล่

๓.๘.๓ การเปลี่ยนขนาดของยางให้เพิ่มขึ้น เมื่อบรรทุกเต็มอัตราผู้โดยสาร ต้องไม่เกิดการเสียดสี หรือติดขัดกับตัวถัง หรืออุปกรณ์ต่างๆ ของรถ

๔. ส่วนประกอบและอุปกรณ์อะไหล่

๔.๑ ติดตั้งเครื่องรับ-ส่งวิทยุแบบสังเคราะห์ความถี่ (Synthesizer) แบบดีทรอยนต์ ขนาดไม่น้อยกว่า ๒๕ วัตต์ จำนวน ๑ ชุด

๔.๒ ติดตั้งเครื่องเสียงรถยนต์แบบจอสัมผัส มีช่องต่อ USB และลำโพง พร้อมกล้องมองหลังในชุดเดียวกันโดยให้ปรากฏภาพในจอสัมผัสขณะเวลาใส่เกียร์ถอยหลัง

๔.๓ ติดตั้งเครื่องปรับอากาศตามมาตรฐานโรงงานผู้ผลิต

๔.๔ ติดตั้งสัญญาณเสียงเตือนเมื่อเวลาารถถอยหลัง

๔.๕ มีเข็มขัดนิรภัยภายในห้องโดยสารทุกที่นั่ง ตามมาตรฐานโรงงานผู้ผลิต

๔.๖ เบาะนั่งหุ้มด้วยหนังเทียม (ชนิด PU)

๔.๗ มีถุงลมนิรภัย ไม่ต่ำกว่า ๒ จุด ตามมาตรฐานโรงงานผู้ผลิต

๔.๘ พื้นกระบะท้าย ปูด้วยพื้นปูกระบะแบบ LINER

๔.๙ ติดฟิล์มกรองแสงรอบคันแบบสามารถป้องกันความร้อนและรังสี UV ระดับความเข้มด้านหน้า และด้านหลัง ๔๐% ด้านข้าง ๖๐% รับประกันคุณภาพไม่น้อยกว่า ๕ ปี



เลขที่ ๐๐๐๑ - ๖๖ หน้า ๓ ใน ๔ หน้า
พ.ต.ชด. อนุมัติ ลงวันที่ ๒๒ มิถุนายน ๖๕

- ๔.๑๐ ติดตั้งเครื่องดับเพลิงชนิดผงแห้ง ตามมาตรฐานผลิตภัณฑ์อุตสาหกรรม ขนาดไม่น้อยกว่า ๒ ปอนด์
- ๔.๑๑ มีสปอร์ตไลท์ชนิดมือถือ ขนาดไม่น้อยกว่า ๕๕ วัตต์ สามารถใช้กับไฟที่ช่องสำหรับจุดบุหรี่ ภายในรถ
- ๔.๑๒ มีกล้องบันทึกภาพหน้า-หลังรถ ความชัด Full HD ไม่ต่ำกว่า ๑๙๒๐ x ๑๐๘๐p เลนส์กล้อง หน้ามุมกว้างไม่ต่ำกว่า ๑๖๐ องศา เลนส์กล้องหลังมุมกว้างไม่ต่ำกว่า ๑๒๐ องศา พร้อม ความจำ Micro SD Card ไม่ต่ำกว่า ๓๒ GB
- ๔.๑๓ ติดตั้งกันกระแทกภายในใต้ท้องรถทำจากเหล็กกล้าพับมีความหนาไม่น้อยกว่า ๔ มิลลิเมตร ครอบคลุมใต้ท้องรถ
- ๔.๑๔ ติดตั้งกันชนหน้า (Bull Bar) ผลิตจากเหล็กกล้าพับความหนาไม่น้อยกว่า ๓ มิลลิเมตร รองรับระบบ AIRBAG ติดไฟหรี่และไฟเลี้ยวแบบ LED และไฟตัดหมอก รองรับการติดตั้ง รอกกว้านไฟฟ้าได้ไม่ต่ำกว่า ๑๒,๐๐๐ ปอนด์
- ๔.๑๕ ติดตั้งรอกกว้านไฟฟ้าด้านหน้า ใช้ระบบไฟฟ้าแรงดันกระแสตรง (DC) ๑๒ โวลต์ สลิงรับ น้ำหนักได้ไม่น้อยกว่า ๑๒,๐๐๐ ปอนด์ ขนาดเส้นผ่านศูนย์กลางไม่น้อยกว่า ๙ มิลลิเมตร ความยาวไม่น้อยกว่า ๒๕ เมตร สามารถควบคุมด้วยรีโมทแบบมีสายและไม่มีสายได้ ขณะทำงานมีความร้อนสะสมต้องไม่หยุดการทำงาน มีระบบระบายความร้อนในตัว ผลิตจาก อลูมิเนียมหล่อขึ้นรูปไม่มีรอยต่อ สามารถกันฝุ่นกันน้ำได้ในระดับ IP๖๗ หรือสูงกว่า
- ๔.๑๖ ติดตั้งไฟสปอร์ตไลท์ด้านกันชนหน้า ขนาดเส้นผ่านศูนย์กลางไม่น้อยกว่า ๗ นิ้วกำลังส่องสว่าง ไม่น้อยกว่า ๔,๐๐๐ Lumens จำนวน ๒ ดวง ผลิตจาก โพลีคาร์บอเนต (Polycarbonate)
- ๔.๑๗ ติดตั้งบันไดข้างทั้งสองข้าง
- ๔.๑๘ หลังคา
 - ๔.๑๘.๑ หลังคาเป็นอะลูมิเนียมโดยใช้อะลูมิเนียมแผ่นหนาไม่น้อยกว่า ๑.๒ มิลลิเมตร และ โครงหลังคาต้องพ่นสนิมไม่น้อยกว่า ๒ ชั้น ติดตั้งจากโรงงานที่มีมาตรฐาน ได้รับการรับรองมาตรฐาน ISO ๙๐๐๑ หรือโรงงานที่ได้รับใบอนุญาตประกอบกิจการ โรงงาน (ร.ง.๔) โดยแนบเอกสารไปพร้อมกับการยื่นข้อเสนอ และเสนอราคา
 - ๔.๑๘.๒ มีผ้าใบคลุมตลอดความยาวด้านข้าง ทั้งสองข้าง
 - ๔.๑๘.๓ มีที่นั่งแบบสองแถว มีพนักพิงหลัง สามารถพับเก็บหรือถอดเก็บได้ จำนวน ที่นั่ง แถวละ ๖ ที่นั่ง พร้อมเข็มขัดนิรภัยทุกที่นั่ง
 - ๔.๑๘.๔ มีแผ่นป้ายพื้นสีส้ม ขนาดไม่น้อยกว่า ๒๕ เซนติเมตร ยาวไม่น้อยกว่า ๖๐ เซนติเมตร มีข้อความ “รถนักเรียน” เป็นอักษรสีดำ สูงไม่น้อยกว่า ๑๕ เซนติเมตร ติดอยู่ที่ด้านหน้า และด้านท้ายของหลังคารถ สามารถถอดเก็บได้
 - ๔.๑๘.๕ มีไฟสัญญาณสีเหลืองอำพัน หรือสีแดง ปิด-เปิด เป็นระยะ ติดไว้ด้านหน้า และ ด้านท้ายของหลังคารถ
 - ๔.๑๘.๖ มีไฟสัญญาณเบรก และเลี้ยว ติดไว้ด้านท้ายของหลังคารถ
- ๔.๑๙ ติดตั้งกันชนหลัง แบบตามมาตรฐานผู้ผลิต

พ.ต.อ.

W O

ประธาน พ.ต.ท.

๒

กรรมการ พ.ต.ต.

๓

กรรมการ

พ.ศ. ๒๕๖๓, ๖๖ วันที่ ๒๕ มิถุนายน ๒๕๖๓

- ๔.๒๐ ติดตั้งบันไดขึ้น-ลง ด้านท้ายรถทำจากสแตนเลสหนาไม่น้อยกว่า ๑.๒ มิลลิเมตร สามารถพับเก็บได้เมื่อปิดฝาท้าย และกางเปิดออกเมื่อเปิดการใช้งาน มีความกว้างไม่น้อยกว่า ๕๐ เซนติเมตร มีความสูงไม่น้อยกว่า ๔๕ เซนติเมตร มีชั้นบันไดขนาดความกว้าง ไม่น้อยกว่า ๒๐ เซนติเมตร จำนวนไม่น้อยกว่า ๒ ชั้น เมื่อกางออกใช้งานบันไดชั้นล่างสุดห่างจากพื้นดินไม่เกิน ๓๐ เซนติเมตร สามารถรับน้ำหนักขึ้น/ลง ได้ไม่น้อยกว่า ๑๕๐ กิโลกรัม
- ๔.๒๑ ติดตั้งที่กันกันตกบริเวณกระบะท้าย (ที่สิ้นสุดที่นั่งสองแถวชาย/ขวา) ทำจากเหล็ก ไม่มีสิ่งแหลมคม ความกว้างเท่ากับขนาดที่นั่ง ความสูงไม่ต่ำกว่าพนักพิงหลังยึดติดกับตัวรถยนต์ให้แข็งแรง
- ๔.๒๒ มีปัดลมชนิดพกพา สามารถใช้กับไฟรถยนต์ได้ พร้อมสายพ่วงแบตเตอรี่
- ๔.๒๓ มีชุดอุปกรณ์ปะยางเอนกประสงค์ฉุกเฉินแบบพกพา ประกอบด้วยอย่างน้อย กระบอกด้ามจับคว้านรู เครื่องมือคว้านรู
- ๔.๒๔ ส่วนประกอบหรืออุปกรณ์อื่นใดที่ไม่ได้กำหนดไว้จะต้องมีครบถ้วนถูกต้องตามมาตรฐานที่ระบุไว้ในแคตตาล็อกของรถยนต์รุ่นที่ยื่นเสนอ

๕. การทดสอบและผล

- ๕.๑ ตรวจสอบความเรียบร้อย ตามข้อ ๒, ๓, ๔ และความเรียบร้อยโดยทั่วไป
- ๕.๒ ทำการทดสอบ จนสามารถใช้การได้ดี

๖. ข้อกำหนดอื่นๆ

- ๖.๑ เป็นรถรุ่นใหม่ล่าสุดที่ผลิตและประกอบภายในประเทศไทย ไม่เกินกว่า ๑ ปี นับแต่ปีที่สั่งซื้อ
- ๖.๒ รับประกันคุณภาพ และความชำรุดบกพร่องของตัวรถ เป็นเวลาไม่น้อยกว่า ๓ ปี หรือ ๑๐๐,๐๐๐ กิโลเมตร แล้วแต่ระยะใดจะถึงก่อนนับถัดจากวันที่รับมอบ
- ๖.๓ การส่งมอบรถต้องมีน้ำมันเชื้อเพลิงเต็มถัง และน้ำมันอื่น ๆ ตามเกณฑ์มาตรฐานโรงงานผู้ผลิตกำหนด
- ๖.๔ ผู้ยื่นข้อเสนอและเสนอราคาต้องยื่นเอกสารรายละเอียดการแก้ไขตัดแปลงช่วงล่าง ได้แก่ แบบแปลน และรายการคำนวณในส่วนที่ทำการแก้ไขเพิ่มเติม หรือตัดแปลง (ตามแบบที่แนบ)

พ.ต.อ.  ประธานกรรมการ

(พรหมวุฒิ วุฒิวิวัฒน์ชัย)

รอง ผบก.ตชด.ภาค ๑

พ.ต.ท.  กรรมการ

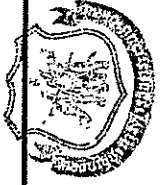
(ชัยชนะ ศรีประไหม)

รอง ผกก.ฝสสน.๓ บก.สสน.บช.ตชด.

พ.ต.ต.  กรรมการ

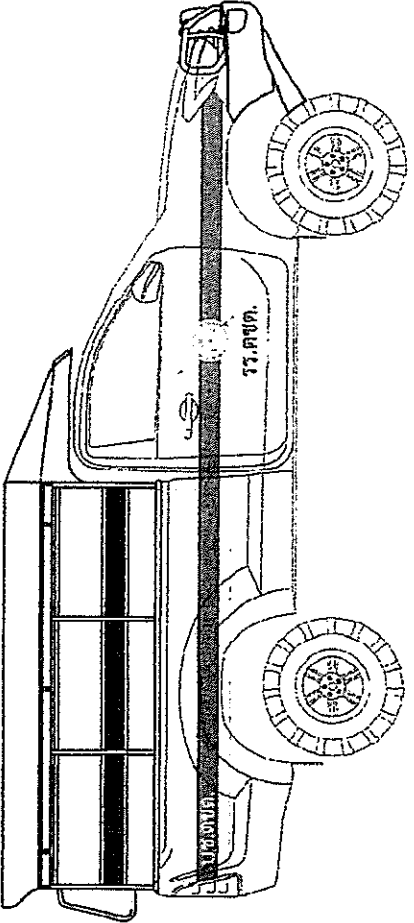
(ภัทรพล ภริมย์รักษ์)

สว.ฝอ.๗ บก.อก.บช.ตชด.

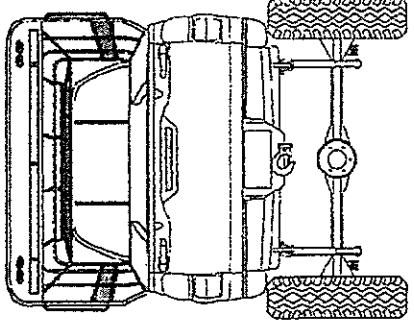
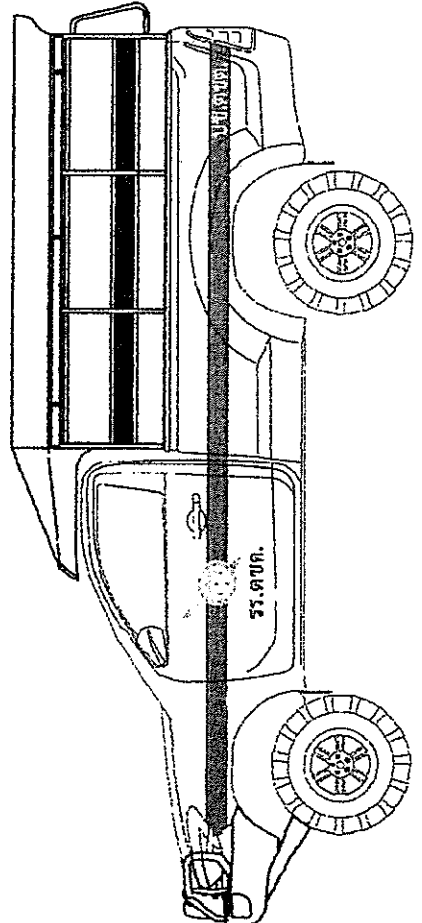
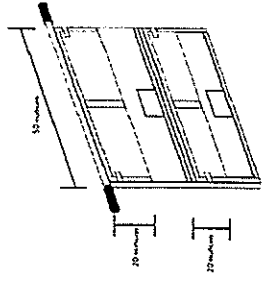
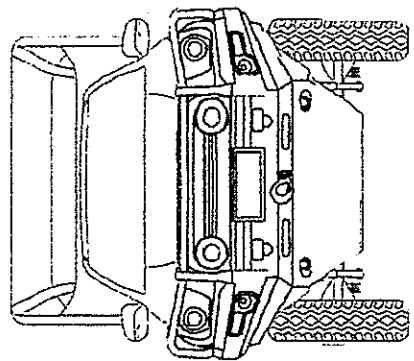


เลขที่ ๐๐๐๑-๒๒
 พ.ต.ต. อมิต งามวิจิตร ผฝ ๕.๑๖๕

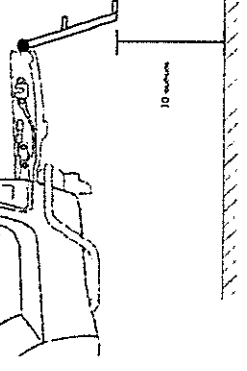
แบบรูปายการรถยนต์ ประจำ รร.ตชด.



1700.49



บันไดขึ้นแรกห่างจากพื้นไม่เกิน 30 เซนติเมตร
 สามารถพับเก็บได้ หรือ ถอดได้



พ.ต.อ. ประชาน งามวิจิตร
 พ.ต.ท. ประชาน งามวิจิตร
 พ.ต.ช. ประชาน งามวิจิตร

ใบรับรองวิศวกร

วันที่.....

ข้าพเจ้า เป็นวิศวกรซึ่งได้รับอนุญาตเป็นผู้ประกอบวิชาชีพวิศวกรรมควบคุมตามพระราชบัญญัติวิศวกร พ.ศ.๒๕๕๒ ระดับ.....วิศวกร สาขาวิศวกรรมเครื่องกล ตั้งแต่ วันที่ ถึงวันที่ เลขทะเบียน สก./วท.
สถานที่ทำงานอยู่ที่.....
เบอร์โทรศัพท์ที่สามารถติดต่อได้.....
ได้ออกแบบ / ตรวจสอบ และควบคุมการ / ดัดแปลง รถ ชนิด
แบบ/รุ่น.....จำนวน.....คัน ที่ได้ยื่นข้อเสนอและเสนอราคาให้กับ
กองบัญชาการตำรวจตระเวนชายแดน สำนักงานตำรวจแห่งชาติ ตามประกาศประกวดราคาและเอกสาร
ประกวดราคาซื้อด้วยวิธีประกวดราคาอิเล็กทรอนิกส์(e-bidding) เลขที่.....
ลงวันที่.....

โดยทำการแก้ไขดัดแปลง ตามรายการ ดังนี้

.....
.....
.....
.....
.....
.....

ข้าพเจ้าขอรับรองว่า รถดังกล่าวมีความมั่นคงแข็งแรงและปลอดภัยที่จะใช้ในการขนส่งได้ มีส่วนควบ
และเครื่องอุปกรณ์ถูกต้องครบถ้วนตามที่กำหนดในกฎกระทรวงออกตามความในพระราชบัญญัติรถยนต์ พ.ศ.
๒๕๒๒ พร้อมนี้ได้แนบภาพถ่ายใบอนุญาตเป็นผู้ประกอบวิชาชีพวิศวกรรมควบคุมมาด้วยแล้ว

ลงชื่อ.....

(.....)

วิศวกรผู้รับรอง

โปรดทราบ ตามประมวลกฎหมายอาญา หมวด ๓ ความผิดเกี่ยวกับเอกสาร

มาตรา ๒๖๙ ผู้ใดในการประกอบงานในวิชาแพทย์ กฎหมาย บัญชี หรือวิชาชีพอื่นใด ทำเป็นคำเอกสารอัน
เป็นเท็จ โดยที่นำจะเกิดความเสียหายแก่ผู้อื่นหรือประชาชน ต้องระวางโทษจำคุกไม่เกิน ๒ ปีหรือปรับไม่เกิน
สี่พันบาทหรือทั้งจำทั้งปรับ

ผู้ใดโดยทุจริตใช้ หรือแอบอ้างคำรับรองอันเกิดจากการกระทำความผิดตามวรรคแรก ต้องระวางโทษ
เช่นกัน